

HANDLEIDING

Kookplaat met geïntegreerde afzuiging

KEH60 / KEH72 / KEH77 / KEH90

Technische specificaties

Artikelnummers	KEH60, KEH72 ,KEH77 ,KEH90
Stroomvoorziening	220-240V~ 50/60Hz
Max. vermogen (kookplaat)	7200W

VEILIGHEIDSINSTRUCTIES AFZUIGING

- Lees vóór gebruik alle instructies zorgvuldig door en bewaar de gebruikershandleiding op een veilige plaats.
- De installatiewerkzaamheden mogen alleen worden uitgevoerd door een elektricien of een gekwalificeerd persoon. Controleer voordat u het apparaat aansluit of de spanning (V) en frequentie (Hz) aangegeven op het product overeenkomen met de spanning en frequentie van de stroomvoorziening in uw huis.
- Wij zijn niet aansprakelijk voor schade veroorzaakt door oneigenlijk gebruik of een verkeerde installatie.
- Kinderen jonger dan 8 jaar mogen de afzuiging niet gebruiken.
- Het apparaat is uitsluitend bedoeld voor gebruik in huis en vergelijkbare omgevingen. Het is niet bedoeld voor commercieel gebruik.
- Maak het apparaat en het filter regelmatig schoon om ervoor te zorgen dat het apparaat efficiënt blijft werken. **Zowel de grill als het vetbakje zijn geschikt voor de vaatwasser.**
- Haal vóór het reinigen van de afzuiging altijd de stekker uit het stopcontact.
- Gebruik geen open vuur bij de afzuiging.
- Als het apparaat niet normaal functioneert, neem dan contact op met de fabrikant of een gespecialiseerd bedrijf.
- Kinderen vanaf 8 jaar en verstandelijk, zintuiglijk en lichamelijk beperkte personen mogen het apparaat alleen gebruiken als zij vooraf, door een voor hen verantwoordelijke toezichthouder, uitvoerig zijn geïnformeerd over de functies en veiligheidsmaatregelen en de daaraan verbonden risico's begrijpen.
- Als het netsnoer beschadigd is, moet het worden vervangen door een geautoriseerd gespecialiseerd bedrijf of een gelijkwaardig gekwalificeerd persoon.
- Let op: Het oppervlak van het apparaat kan tijdens en na het gebruik heet worden.

Belangrijke instructies voor installatie

- De lucht mag niet worden afgevoerd naar een rookkanaal dat wordt gebruikt voor het afzuigen van rookgassen gas of andere brandstoffen (geldt niet voor apparaten die alleen lucht terugvoeren naar de kamer).
- Neem de regionale voorschriften voor de installatie van ventilatiesystemen in acht.

Belangrijke opmerkingen over de werking van de afvoerlucht

- Zorg ervoor dat er voldoende verse luchttoevoer gegarandeerd is en dat de lucht kan circuleren.

Belangrijke opmerking over het demonteren van het apparaat

- Demontage is hetzelfde als montage/montage in omgekeerde volgorde.
- Laat een tweede persoon u helpen tijdens de demontage.

VEILIGHEIDSINSTRUCTIES INDUCTIEKOOKPLAAT

- Haal de stekker van het apparaat uit het stopcontact voordat u onderhoud of reparatie aan het apparaat uitvoert.
- Aansluiting op een geaard stopcontact is vereist en verplicht. Wijzigingen aan de stroomaansluiting mogen uitsluitend worden uitgevoerd door een gekwalificeerde elektricien.
- Het niet opvolgen van de instructies kan leiden tot een gevaarlijke situatie.



PAS OP

De randen van de kookplaat kunnen scherp zijn. Wees voorzichtig,

Algemene veiligheidsinstructies

- Lees deze gebruiksaanwijzing aandachtig door voordat u het toestel installeert en/of gebruikt.
- Plaats nooit licht brandbare materialen of producten op de kookplaat.
- De kookplaat dient volgens instructies te worden geïnstalleerd. Neem bij vragen contact op met de leverancier.
- Dit apparaat moet door een gekwalificeerd persoon worden geïnstalleerd en geaard.
- Een onjuiste installatie van het apparaat kan alle garantie- en garantieaanspraken ongeldig maken.
- Kinderen vanaf 8 jaar en verstandelijk, zintuiglijk en lichamelijk beperkte personen mogen het apparaat alleen gebruiken als zij vooraf door een voor hen verantwoordelijke toezichthouder uitvoerig zijn geïnformeerd over de functies en veiligheidsmaatregelen en de daaraan verbonden risico's begrijpen. Het reinigen en onderhouden van de kookplaat mag nooit door kinderen alleen worden uitgevoerd.
- Als het netsnoer beschadigd is, moet het worden vervangen door de fabrikant, de klantenservice of een vergelijkbaar gekwalificeerd persoon om schade aan eigendommen en/of persoonlijk letsel te voorkomen.
- Het apparaat is uitsluitend bedoeld voor gebruik in huis en vergelijkbare omgevingen. Het is niet bedoeld voor commercieel gebruik.

- Plaats geen metalen voorwerpen zoals messen, vorken, lepels en pannendecksels op de kookplaat, aangezien deze daar erg heet kunnen worden.
- Gebruik geen stoomreiniger om de kookplaat schoon te maken.
- Laat het apparaat tijdens het koken nooit onbeheerd achter, vooral koken met olie of vet kan gevaarlijk zijn en brand veroorzaken. Probeer nooit een vetbrand met water te blussen! Schakel in plaats daarvan het apparaat uit en bedek de vlam met een blusdeken of een potdeksel.

**WAARSCHUWING**

Plaats geen andere voorwerpen dan potten en pannen op het apparaat.

BEDIENING EN ONDERHOUD

Risico's

- Kook nooit op een gebroken of gebarsten kookoppervlak. Als het kookoppervlak breekt of barst, schakel dan het apparaat onmiddellijk uit, trek de stekker uit het stopcontact en neem contact op met een gekwalificeerde technicus.
- Schakel de inductiekookplaat uit en haal de stekker uit het stopcontact voordat u deze schoonmaakt en onderhoudt.
- Het niet opvolgen van de instructies kan leiden tot het vervallen van de garantie.

Andere risico's

- Dit apparaat voldoet aan alle elektromagnetische veiligheidsnormen.
- Mensen met pacemakers of andere elektrische implantaten (zoals insulinepompen) moeten vóór gebruik van het apparaat contact opnemen met hun arts of implantaatfabrikant om er zeker van te zijn dat hun implantaten niet worden beïnvloed door het elektromagnetische veld van de kookplaat.



PAS OP!

Tijdens het gebruik wordt het apparaat erg heet doordat de warmte van de pannen wordt opgenomen door het glas van de kookplaat. Houd hier rekening mee!

- Houd kinderen uit de buurt van de inductiekookplaat.
- Handvatten van pannen kunnen tijdens het gebruik zo heet worden dat u ze niet mag aanraken. Zorg ervoor dat de handgrepen van de pannen buiten het bereik van kinderen vallen. Het niet opvolgen van de instructies kan leiden tot verwondingen.

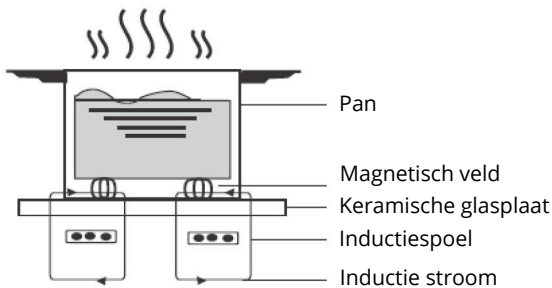
Algemene veiligheidsinstructies

- Laat het apparaat nooit onbeheerd achter terwijl het in gebruik is.
- Laat nooit voorwerpen of ander keukengerei op het apparaat achter, terwijl deze nog aan staat.
- Plaats geen magnetiseerbare voorwerpen (bijv. creditcards, geheugenkaarten) of elektronische apparaten (bijvoorbeeld computers, mp3-spelers) in de buurt van het apparaat beïnvloed door het elektromagnetische veld.
- Schakel de kookplaat na gebruik uit zoals hierna beschreven in de bedieningsinstructies (bijvoorbeeld via de touchpanel). De pan van de kookplaat halen voor een automatische uitschakeling geniet niet de voorkeur. Altijd handmatig uitzetten met de aan/uit knop.
- Laat kinderen niet met het apparaat spelen, erop zitten, erop staan of erop klimmen.

- Kinderen of personen met verminderde mentale capaciteit moeten door een persoon die verantwoordelijk voor hen is, worden geïnstrueerd over het gebruik van het apparaat, om ervoor te zorgen dat zij het apparaat kunnen gebruiken zonder zichzelf of anderen in gevaar te brengen.
- Repareer of vervang geen onderdelen van het apparaat, tenzij dit uitdrukkelijk wordt aanbevolen door de leverancier. Alle andere reparatie- en onderhoudswerkzaamheden moeten worden uitgevoerd door een gekwalificeerde elektricien.
- Laat geen zware en scherpe voorwerpen op het kookoppervlak vallen.
- Ga niet op het kookoppervlak staan.
- Gebruik geen pannen met scherpe randen en sleep ze niet over het glasoppervlak, omdat dit krassen kan veroorzaken.
- Gebruik geen metalen borstels of andere agressieve schoonmaakmiddelen om het oppervlak schoon te maken, omdat hierdoor krassen kunnen ontstaan.
- Raak de kookplaten tijdens en net na gebruik nooit met blote handen aan.
- Kinderen jonger dan 8 jaar mogen niet in de buurt van het apparaat komen.

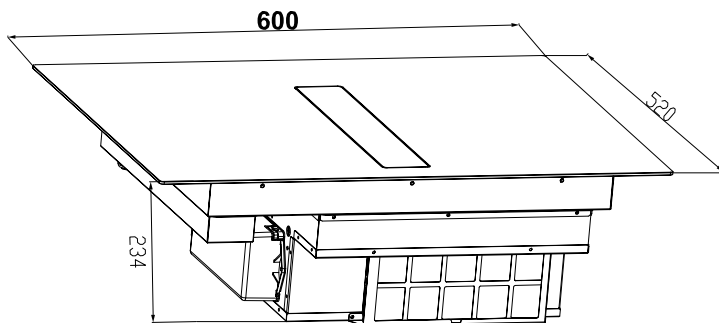
FUNCTIONALITEIT

Inductiekoken is een geavanceerde, efficiënte en betaalbare kooktechnologie. Het werkt met behulp van elektromagnetische trillingen en brengt de warmte direct over naar de pan, in plaats van deze indirect via het glasoppervlak te verwarmen. Het glas wordt alleen heet doordat de warmte van de pan het glas verwarmt.

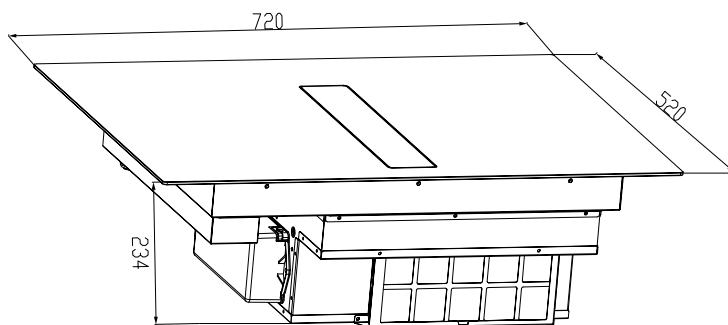


Afmetingen

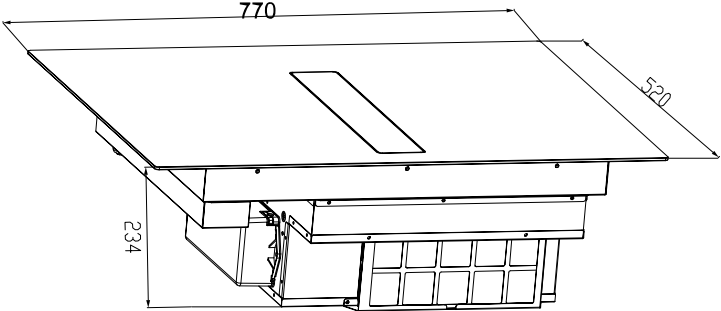
60cm



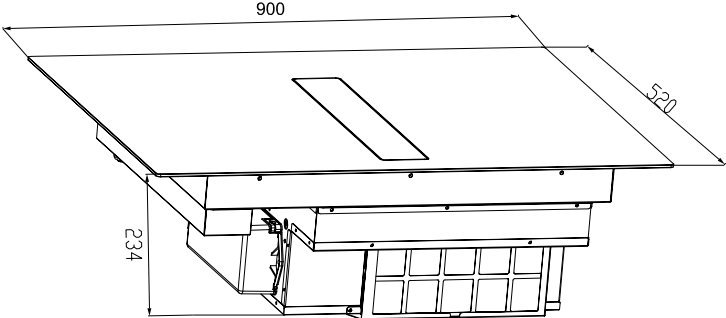
72cm



77cm



90cm

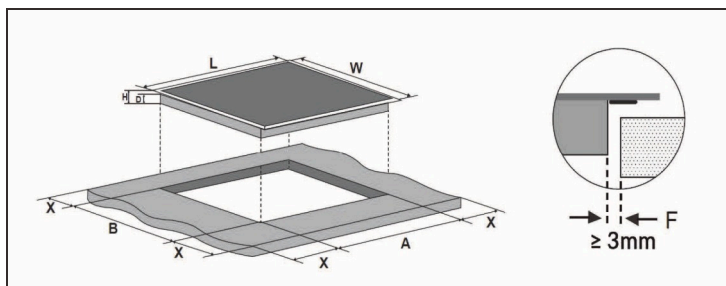


DE KOOKPLAAT INSTALLEREN

Het werkoppervlak voorbereiden

Zorg ervoor dat er een gat in het keukenblad zit die geschikt is voor jouw model. Kijk goed naar de afmetingen voordat je het gat in het keukenblad maakt. Houd minimaal 3-5 cm werkblad rond het gat vrij, hier valt de glasplaat overheen. Zorg ervoor dat de dikte van het werkblad minimaal 30 mm bedraagt, voor een optimale draagkracht.

Let op: De veiligheidsafstand tussen de zijanten van de kookplaat en de binnenkant van het werkblad moet minimaal 3-5 mm zijn.

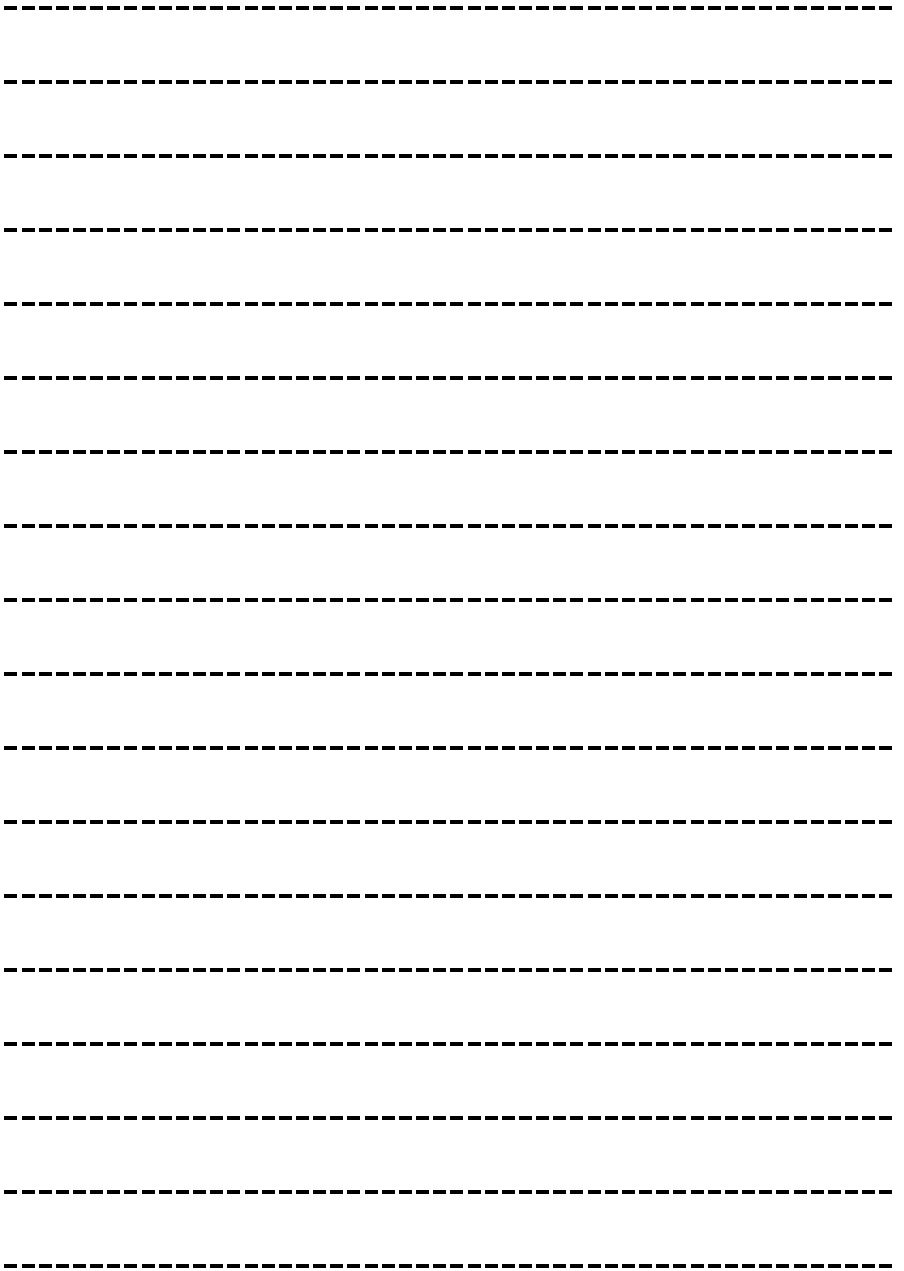


Afmetingen van de kookplaat in mm

Article	L	W	H	A	B
KEH60	600	520	56	570	490
KEH72	720	520	56	570	490
KEH77	770	520	61	570	490
KEH90	900	520	61	775	495

Zorg er ten alle tijden voor dat het apparaat voldoende geventileerd kan worden en dat de luchtinlaat- en uitlaatopeningen niet geblokkeerd zijn.

Er moet altijd voldoende ruimte rondom het apparaat (in het keukenkastje) beschikbaar zijn voor ventilatie(30-50mm).



Vóór installatie

Zorg ervoor dat:

- het keukenblad vlak is en dat er voldoende ruimte is voor de kookplaat én voldoende ruimte voor de afzuiging in het kastje eronder.
- het werkblad is gemaakt van hittebestendig en isolerend materiaal.
- alle stroomvoorzieningen goed zijn aangelegd, door een professioneel bedrijf of een gekwalificeerd persoon. Dit geldt zowel voor de voorzieningen in de stoppenkast als die in de keuken zelf.
- de installateur weet hoe het apparaat op het stroomnetwerk aangesloten gaat worden.
- u ten alle tijden bij de stoppenkast kunt komen.

Neem contact op met de professioneel bedrijf of gekwalificeerd persoon als u twijfels hebt over de installatie. Breng hittebestendige en gemakkelijk schoon te maken materialen (zoals keramische tegels) aan op de wanden rondom de inductiekookplaat.

Na de installatie

Zorg ervoor dat:

- de netsnoer goed is weggewerkt.
- de toegang van frisse lucht tot de onderkant van de unit is gewaarborgd zodat voldoende lucht bij het apparaat kan komen.
- wanneer het apparaat boven laden of kasten wordt geïnstalleerd, deze warm mogen worden.
- u ten alle tijden bij de stoppenkast kunt komen.

Voorzorgsmaatregelen



WAARSCHUWING

De inductiekookplaat moet worden geïnstalleerd door een professioneel bedrijf of gekwalificeerd persoon.

- Het apparaat mag niet direct boven vaatwassers, koelkasten, diepvriezers, wasmachines of drogers worden geïnstalleerd, omdat het vocht de elektronica van het apparaat kan beschadigen.
- De unit moet zo worden geïnstalleerd dat de warmte weg kan, zowel bij de kookplaat als in het keukenkastje eronder.
- De wanden en oppervlakken rondom het apparaat moeten hittebestendig zijn.
- Om beschadigingen te voorkomen moet de lijmlaag hittebestendig zijn.



WAARSCHUWING

Gevaarlijk! Dit apparaat mag alleen door een gekwalificeerd persoon of een elektricien op het elektriciteitsnet worden aangesloten.

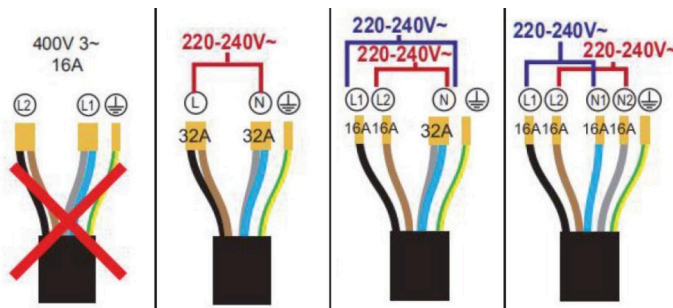
Controleer voordat u de stekker in het stopcontact steekt:

- of het stroomnetwerk in uw woning geschikt is voor het benodigde vermogen van het toestel.
- of de netspanning overeen komt met de spanning aangegeven op het etiket van het apparaat.
- of de voedingskabel de belasting aan kan die op het label van het apparaat wordt weergegeven.

Gebruik geen adapters, verloopstukken of stekkerdozen om het apparaat op het elektriciteitsnet aan te sluiten, aangezien deze oververhitting en brand kunnen veroorzaken. Het netsnoer mag geen hete delen van het apparaat raken en moet zo worden geplaatst dat het op geen enkele plek waar het warmer wordt dan 75 °C.

Let op: Raadpleeg uw elektricien om er zeker van te zijn dat de voeding in uw huis geschikt is voor het apparaat. Als er wijzigingen aan de stroomvoorziening moeten worden aangebracht, mogen deze alleen door een gekwalificeerde elektricien worden uitgevoerd.

- Als de voedingskabel beschadigd is en moet worden vervangen, neem dan contact op met de fabrikant of de klantenservice om schade aan eigendommen en/of persoonlijk letsel te voorkomen.
- Als het apparaat rechtstreeks op het stopcontact wordt aangesloten, moet er een omnipolaire stroomonderbreker worden geïnstalleerd, met een contactopening van minimaal 3 mm tussen alle contacten.
- De installateur moet de veiligheid van de elektrische aansluiting controleren en ervoor zorgen dat deze aan alle normen voldoet.
- Het netsnoer mag niet gebogen of bekneld raken.
- Het netsnoer moet regelmatig op beschadigingen worden gecontroleerd.



Afzuiging

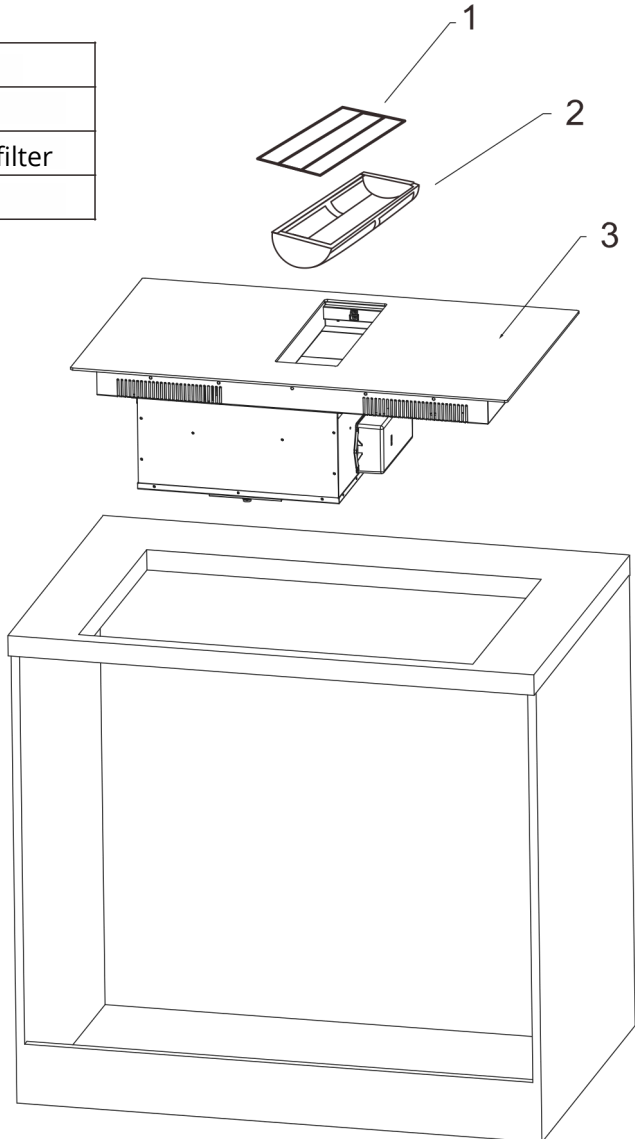
Er zijn twee aansluitmogelijkheden m.b.t. de afzuiging.

Optie 1: Recirculatie. De filter zit direct op de afzuiging en de afgezogen lucht komt in het keukenkastje

Optie 2: Afzuiging met pijpleiding. De filter wordt aangesloten op het uiteinde van de pijpleiding. Zie de volgende pagina.

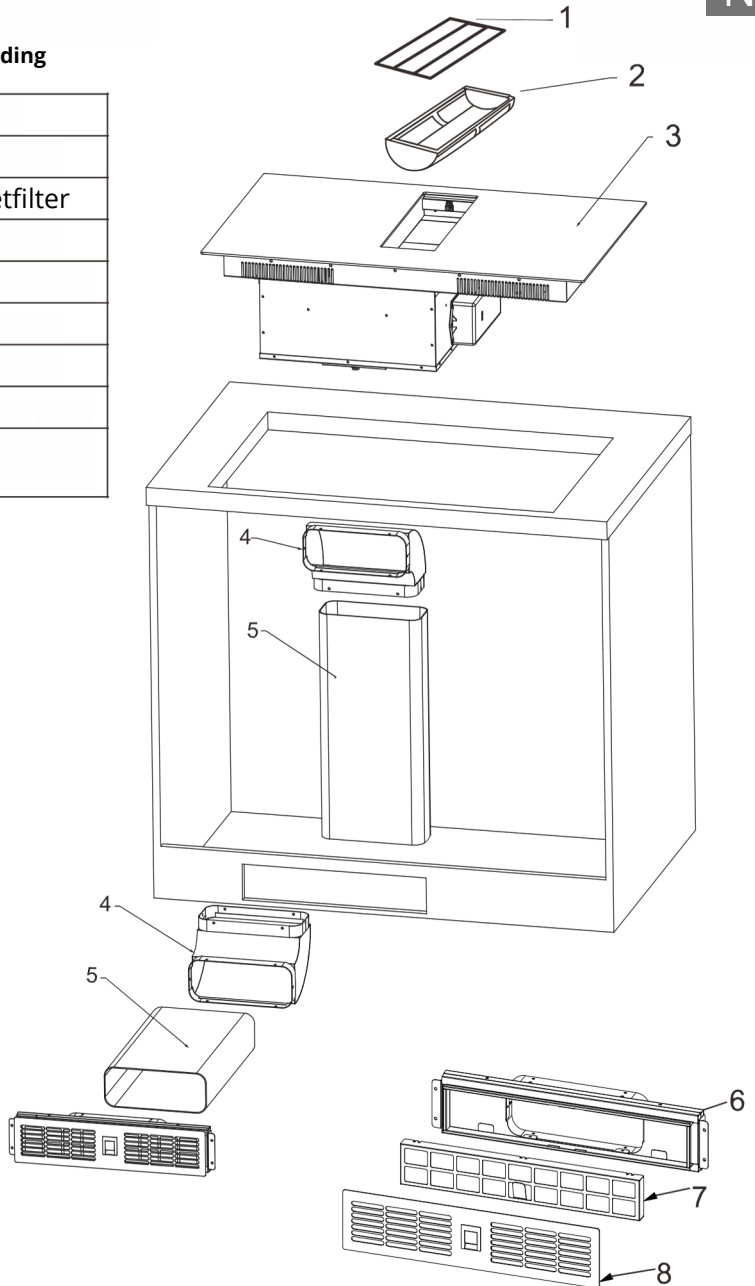
Recirculatie

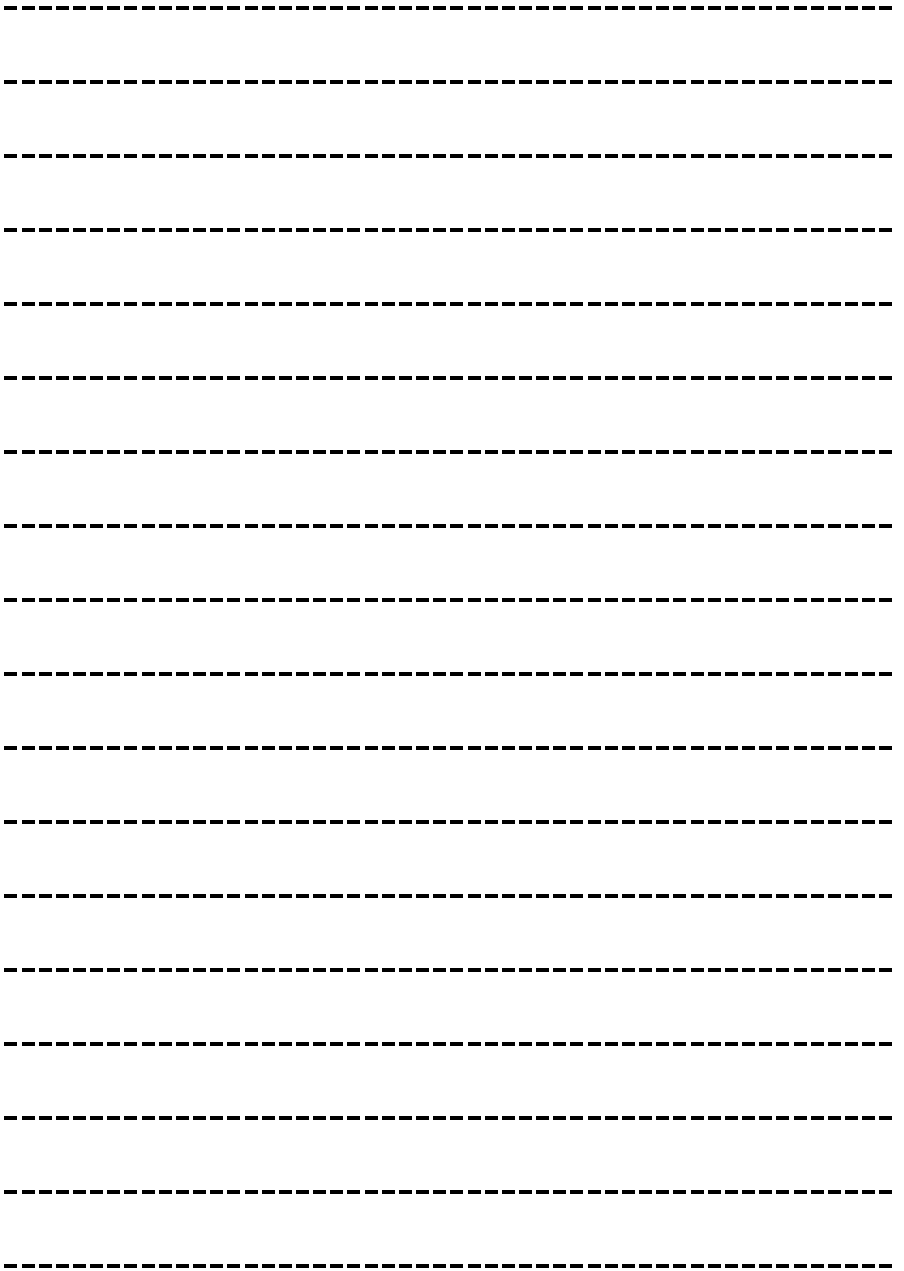
Onderdelen
1. Gril
2. Aluminium vetfilter
3. Kookplaat

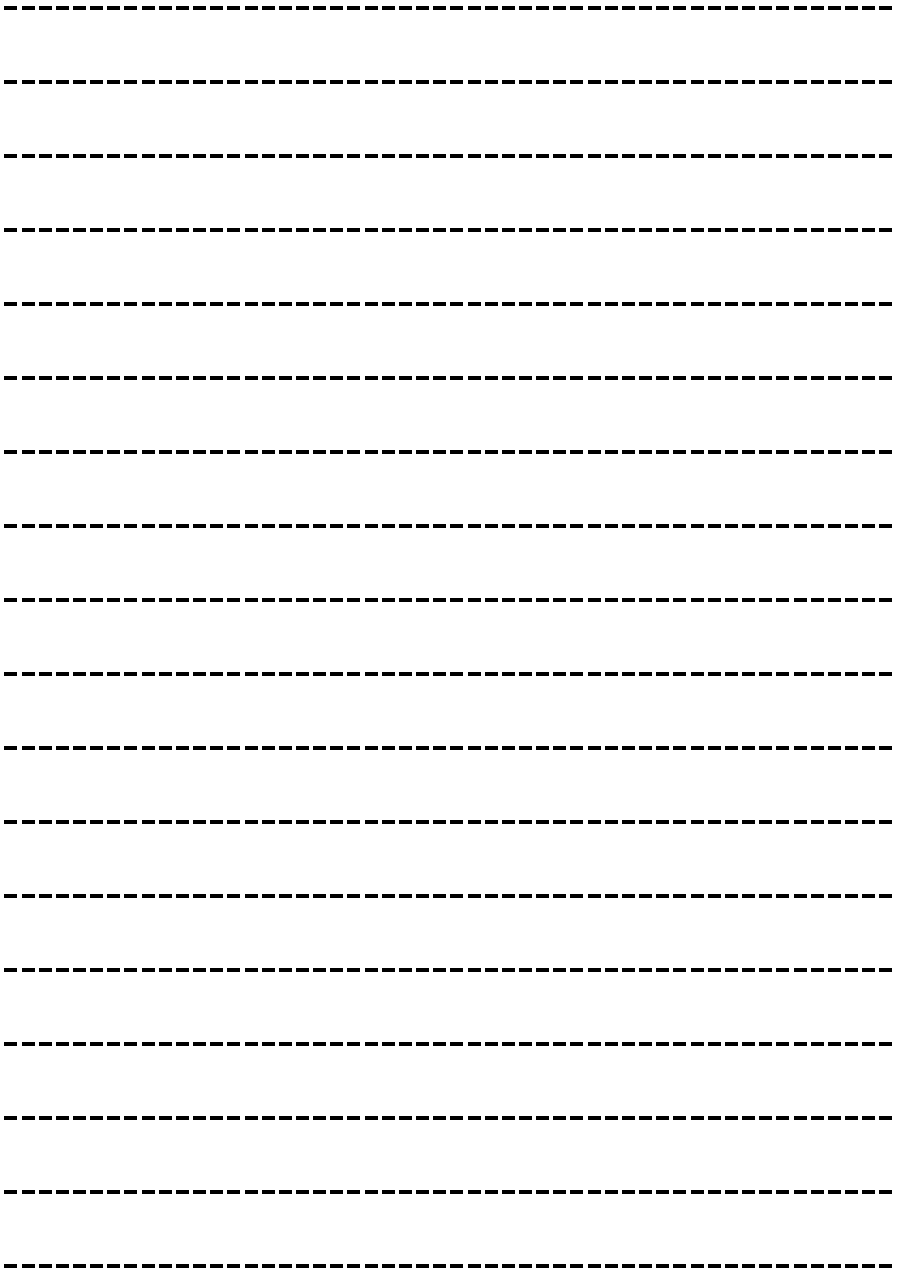


Afzuiging met pijpleiding

Onderdelen
1. Gril
2. Aluminium vetfilter
3. Kookplaat
4. Hoekstuk
5. Pijp
6. Luchtuitvoer
7. Verloopstuk
8. Filterelement



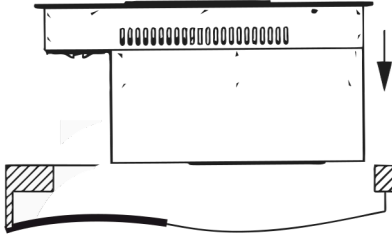




Optie 1: Recirculatie

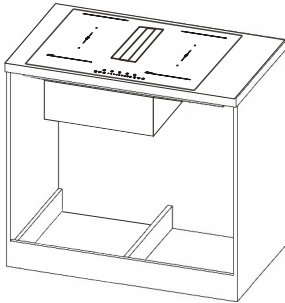
Heb je gekozen voor een recirculerende afzuiging? Volg dan deze stappen. Indien er gekozen is voor een afzuiging met afvoer, sla dan deze pagina over

1

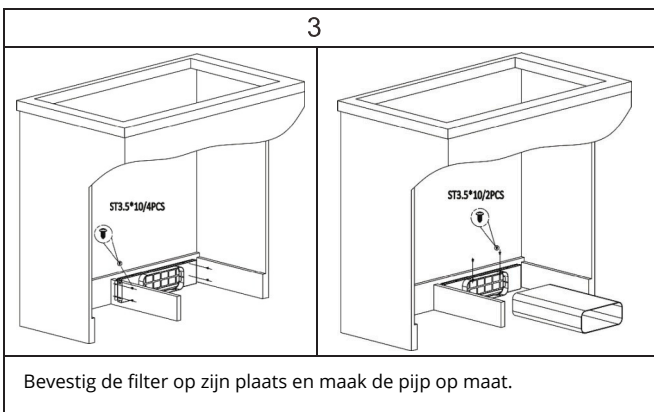
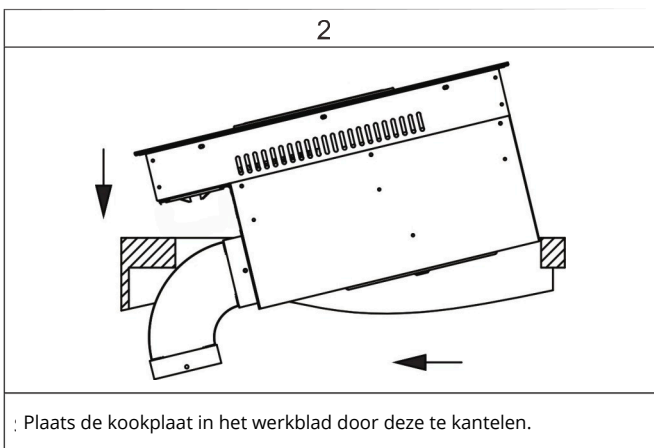
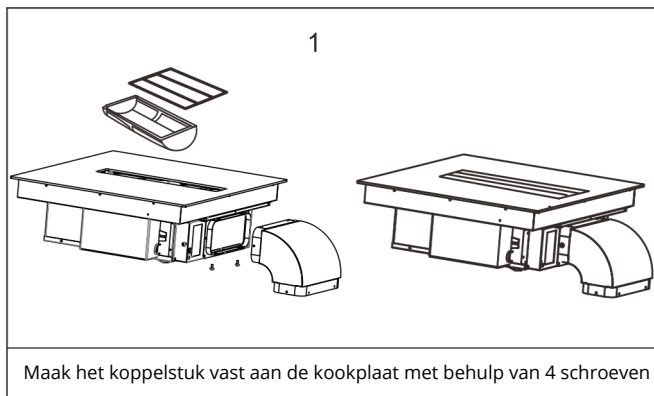


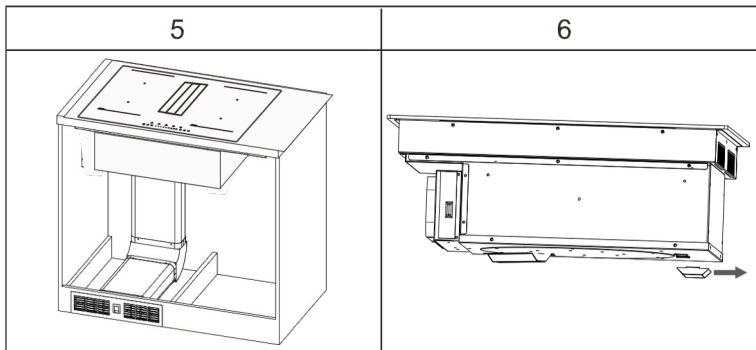
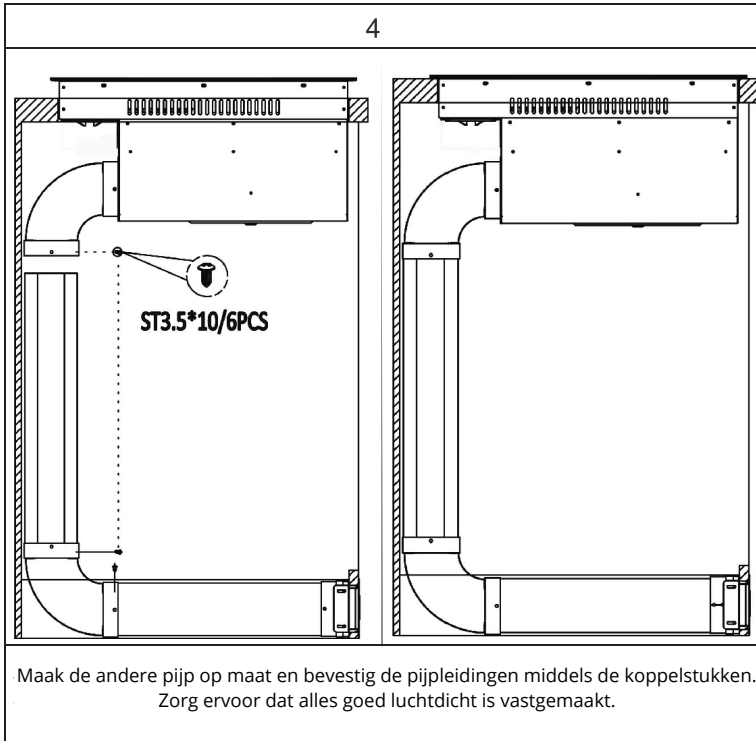
Monteer de filterhouder op de kookplaat, de uitgang van de afzuiging. En plaats daarna de kookplaat in het gat.

2



Optie 2: Afzuiging met pijpleiding





Klaar. Sluit het nu aan op het stroomnet.

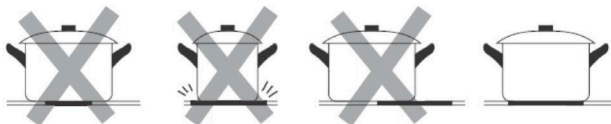
Onder de kookplaat zit een opvangbakje voor het overtollige vet. Dit dient periodiek geleegd te worden.

Gebruik geschikte pannen

Let op: gebruik alleen pannen die geschikt zijn voor inductie. Zoek het inductiesymbool op de verpakking of op de bodem van de pan. Til de pan altijd van de inductiekookplaat. Trek niet aan de pan, omdat hierdoor krassen op het glas kunnen ontstaan.

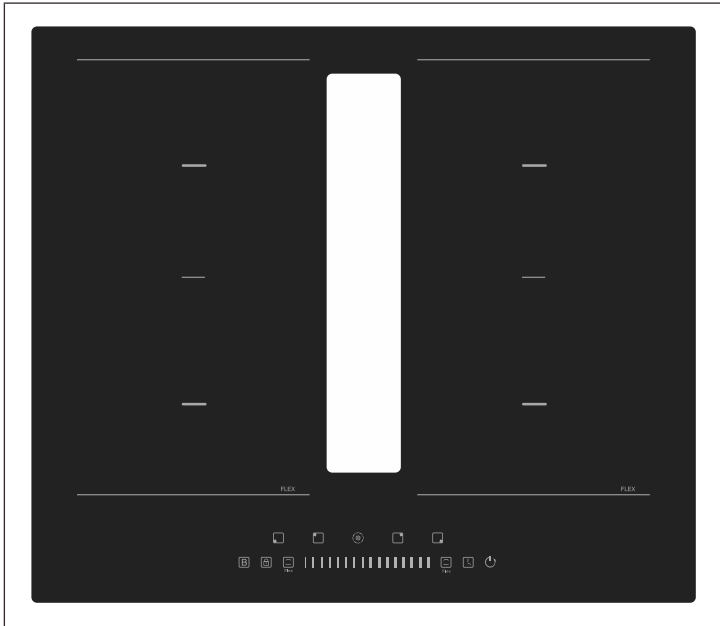


Kookgerei gemaakt van de volgende materialen zijn niet geschikt: puur roestvrij staal, aluminium of koper zonder magnetische onderkant, glas, hout, porselein, keramiek en aardewerk. Gebruik geen kookgerei met scherpe randen of een ronde bodem.



Zorg ervoor dat de bodem van uw pan waterpas is. Gebruik alleen pannen waarvan de diameter zo groot is als de zone op de kookplaat.. Potten met een diameter kleiner dan 140 mm worden mogelijk niet gedetecteerd door de inductiekookplaat. Plaats de pan altijd in het midden van de kookplaat.

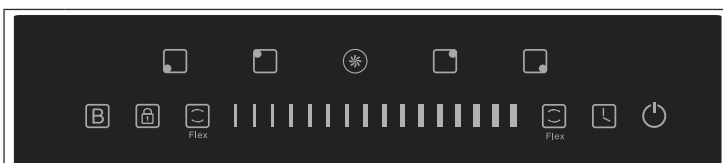
Overzicht



1	Zone links/rechts achter 1800 W, booster 2100 W, plaatmaat 190 mm
2	Zone links/rechts voor 1800 W, booster 2100 W, plaatmaat 190 mm
3	Flexibele zone 3000W, booster 3400 W, 210*390 mm
4	Bediening touch control
5	Timer

Let op: De kookzones passen zich automatisch aan de diameter van het kookgerei aan. Wel moet de bodem van het kookgerei een bepaalde diameter hebben. Om het beste rendement uit uw kookplaat te halen, plaatst u het kookgerei in het midden van de kookzone, dus op het dikste streepje

Bediening touch control



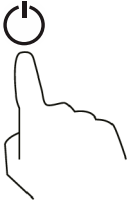
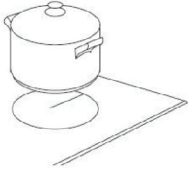
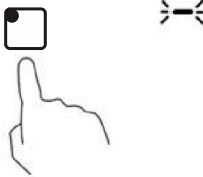
Bovenste afbeeldingen van links naar rechts



1	Kookzone linksvoor
2	Kookzone linksachter
3	Afzuiging
4	Kookzone rechtsachter
5	Kookzone rechtsvoor

Onderste afbeeldingen van links naar rechts

1	Booster
2	Kinderslot
3	Flexzone links
4	Bedieningspaneel
5	Flexzone rechts
6	Timer voor kookplaat en afzuiging
7	Aan/uit knop

Bediening touch control

1	2	3
		
<p>Door de aan/uit knop aan te raken gaat de kookplaat aan. Dan piept het apparaat één keer en wordt "-" op alle zone's weergegeven. Het apparaat bevindt zich nu in de standby-modus.</p>	<p>Plaats geschikt kookgerei op de kookzone die u wilt gebruiken. Zorg ervoor dat de kookplaat en de onderkant van het kookgerei schoon en droog zijn.</p>	<p>Wanneer de zone wordt geselecteerd, gaat het "-" teken knipperen.</p>

4	
	 <p>Flex</p>
<p>Selecteer de gewenste verwarmingsstand.</p>	<p>Selecteer eventueel de Flexzone.</p>

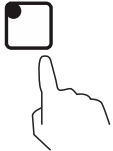
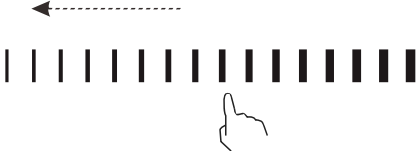


- Druk op de ventilatorknop om de afzuiging te starten. Druk op de balk om een niveau te selecteren. De booster kan ook gebruikt worden voor de afzuiging. Selecteer "P" voor een nog krachtigere afzuiging dan op de booster-stand. Indien de booster of stand "P" wordt aangezet, schakelt de afzuiging na enkele minuten automatisch terug op stand 7.
- Indien je de afzuiging op dezelfde kracht wenst als de kookplaat, dan kan je de knop van de afzuiging indrukken voor ongeveer 5 sec. Er komt dan "-" bij te staan en als de kracht op de kookzone wordt verhoogd, zal ook de afzuigkracht toenemen. Om los te koppelen van elkaar kan de knop voor afzuiging weer voor ongeveer 5 sec. worden ingedrukt.
- Als er binnen één minuut na inschakeling geen warmteniveau wordt geselecteerd, wordt het apparaat automatisch uitgeschakeld. Begin in dit geval opnieuw bij stap 1.
- U kunt de kookstand op elk moment tijdens het kookproces aanpassen.

Als "U" of " _ " samen met de kookstand op het scherm knippert, betekent dit dat:


- er geen kookgerei op de geselecteerde kookzone staat,
- het kookgerei dat u gebruikt niet geschikt is voor inductie, of
- het kookgerei te klein is voor de kookplaat of niet in het midden staat.

Let op: Het verwarmingsproces begint pas als er geschikt kookgerei op de kookplaat is geplaatst. Als er geen geschikt kookgerei op de hop staat, schakelt het apparaat automatisch uit.

De kookplaat uitzetten

<p style="text-align: center;">1</p> 	<p style="text-align: center;">2</p> 
<p>Raak de knop aan van de kookzone die u wilt uitschakelen.</p>	<p>Schakel de betreffende kookzone uit door uw vinger te schuiven over het bedieningspaneel totdat "0" op het scherm wordt weergegeven.</p>
<p style="text-align: center;">3</p> 	<p style="text-align: center;">4</p> 
<p>Schakel de gehele kookplaat uit door op de aan/uit-knop te drukken.</p>	<p>Wees extra voorzichtig wanneer het scherm "H" weergeeft, aangezien de kookplaat nog heet zal zijn. Zodra de kookplaat is afgekoeld en kan worden aangeraakt, gaat de indicator uit. Je kunt hiermee ook energie besparen, omdat pannen op deze manier warm gehouden kunnen worden.</p>

Het kinderslot activeren

- U kunt de knoppen vergrendelen om te voorkomen dat het apparaat per ongeluk wordt ingeschakeld (bijvoorbeeld door kinderen).
- Wanneer het kinderslot is geactiveerd, zijn alle knoppen uitgeschakeld, behalve de aan/uit-knop.
- Om het kinderslot te activeren, drukt u op de knop  "Lo" die op het scherm wordt weergegeven.

Het kinderslot deactiveren

- Om de toetsenblokkering te ontgrendelen, moet u ervoor zorgen dat het apparaat is ingeschakeld.
- Houd de knop met het sleutelsymbool ingedrukt.
- U kunt nu alle knoppen weer gebruiken.

Let op: Wanneer het kinderslot is geactiveerd, zijn alle knoppen gedeactiveerd, behalve de aan/uit-knop. Voor het volgende gebruik moet het kinderslot echter weer worden gedeactiveerd.

Bescherming tegen oververhitting

Het apparaat beschikt over een interne oververhittingsbeveiliging. Zodra het apparaat oververhitting detecteert, schakelt het automatisch uit.

Detectie van kleine voorwerpen

Als er kookgerei wordt gebruikt dat niet de juiste maat heeft of kookgerei dat niet geschikt is voor inductie (bijvoorbeeld aluminium) of andere kleine voorwerpen (bijvoorbeeld messen, vorken, sleutels) op het apparaat blijven staan, schakelt het apparaat na één minuut automatisch over naar de stand-bymodus. De ventilator van het toestel blijft nog één minuut draaien.

Automatische uitschakeling

Het apparaat beschikt over een automatische uitschakelfunctie. Het schakelt automatisch uit als u vergeet het uit te zetten na het koken. De fabrieksinstellingen voor de verschillende vermogensniveaus vindt u in onderstaande tabel:

Kracht niveau	1	2	3	4	5	6	7	8	9
Ingestelde tijd (u)	8	8	8	4	4	4	2	2	2

Wanneer het kookgerei van de kookplaat wordt gehaald, stopt het verwarmen onmiddellijk en schakelt het na 1 minuut uit.

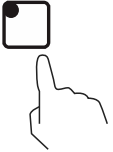

Timer

De timer kan op twee verschillende manieren worden gebruikt:

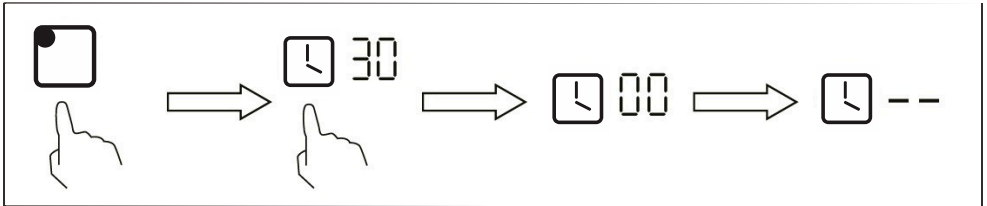
- De timer kan zo worden ingesteld dat slechts één zone wordt uitgeschakeld nadat de tijd is verstreken.
- De timer kan zo worden ingesteld dat meerdere zone's worden uitgeschakeld nadat de tijd is verstreken.

Zodra de timer is ingesteld, begint het aftellen. De resterende tijd tot het aftellen wordt op het scherm weergegeven en het timersymbool knippert elke 5 minuten. Het apparaat piept gedurende 30 seconden en het timerdisplay toont "-" wanneer het aftellen voorbij is.

Schakel automatisch één kookzone uit

1	2
	
<p>Op de kookplaat raakt u zone aan waarvoor een timer geactiveerd moet worden (bijvoorbeeld 30 minuten).</p>	<p>Raak het timersymbool aan. Het display knippert op twee plaatsen. Selecteer eerst "3" en druk vervolgens nogmaals op het timersymbool. Het display knippert dan op één plek. Selecteer "0" en voltooi deze stap. Het timerdisplay begint te knipperen en "30" wordt op het scherm weergegeven. Pas de tijd aan door uw vinger over de schuifregelaar te schuiven.</p>

- Als er twee cijfers knipperen in de timerinstelling en u uw vinger van links naar rechts over de schuifregelaar beweegt, wordt de tijd met 10 minuten verlengd. Als u de schuifregelaar van rechts naar links veegt, wordt de tijd met 10 minuten verkort.
- Wanneer één cijfer knippert in de timerinstelling en u uw vinger van links naar rechts over de schuifregelaar beweegt, wordt de tijd met 1 minuut verlengd. Als u de schuifregelaar van rechts naar links veegt, wordt de tijd met 1 minuut verkort.
- Als de tijdstelling hoger is dan "99", start de timer automatisch opnieuw bij "00". Bij "00" wordt de timerinstelling geannuleerd. "--" wordt weergegeven op het scherm. Druk op de Timer-knop om de timer direct te annuleren.






3	4
<p>Wanneer de timer wordt geactiveerd, begint het aftellen meteen. De resterende tijd wordt op het scherm weergegeven en de timerindicator knippert elke 5 seconden. De rode stip naast de aan/uit-indicator licht op, wat aangeeft dat de betreffende kookplaat is geselecteerd.</p>	<p>Wanneer de kookwekker is afgelopen, wordt de : bijbehorende kookplaat automatisch uitgeschakeld en wordt "H" op het scherm weergegeven. Andere kookplaten blijven werken als ze vooraf zijn ingeschakeld.</p>

Schakel automatisch meerdere kookzone's uit

1. Als u de timerinstelling op meer dan één kookzone toepast, wordt altijd de kortste tijd op het scherm weergegeven (bijvoorbeeld: instelling kookzone 1: 3 minuten; instelling kookzone 2: 6 minuten; op het timerdisplay verschijnt "3").
2. Als je de timerinstelling voor de overige kookzone's wilt weergeven, druk dan op de betreffende kookzone in de kookzoneselectie. Op het scherm wordt vervolgens de resterende tijd weergegeven totdat het aftellen is verstreken.

Let op: De rode stip naast de aan/uit-indicator gaat branden om aan te geven dat de timer-indicator de tijdsinstelling van deze kookzone weergeeft.

	Stel in op 3 minuten	
	Stel in op 6 minuten	

3. Wanneer de kookwekker is afgelopen, wordt de betreffende kookzone automatisch uitgeschakeld en wordt "H" op het scherm weergegeven.

Let op: als je de tijd wilt wijzigen totdat een kookzone automatisch uitschakelt nadat je de timer al hebt ingesteld, moet je opnieuw beginnen vanaf stap 1.